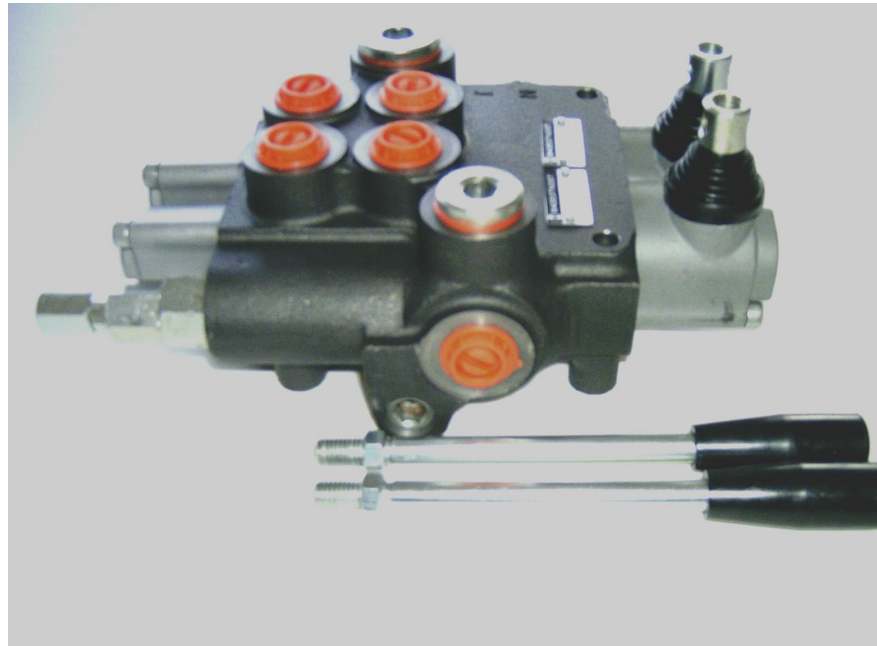


HYDRAULIC DIRECTIONAL CONTROL VALVES РАСПРЕДЕЛИТЕЛИ ГИДРАВЛИЧЕСКИЕ



Description

Назначение и область применения

For starting, controlling and stopping the working fluid between the generator of pressured flow, the consumers at the Tank. Предназначен для изменения направления потока, ограничения давления рабочей жидкости гидролиниях, разгрузки насоса в нейтральной позиции золотников.

Specifications

Основные показатели:

1. Valve monoblock	моноблок
Конструктивное выполнение	3 bolts M8
2. Mounting	
Крепление	
3. Pressure connections	internal thread
Присоединительные отверстия	внутренние резьбы
4. Ambient temperature	-40C...+60C
Температура воздуха	
5. Pressure medium	mineral oil based hydraulic oil
Рабочая жидкость	
6. Viskosity	12...800 mm ² /s permissible range
Кинематическая вязкость	20...100 mm ² /s recommended range
7. Fluid temperature	- 15C...+80C
8. Filtration	Oil contamination 10 to NAS1638
9. Max. operating pressure	P = 250 bar
Давление max. bar	T = 50 bar
	A, B = 300 bar
	18 cm ³ /min at 120 bar
10. Leakage	
Внутренние потери (A, B – T)	
11. Nominal flow	80 l/min (see “operating” diagram)
Разход рабочей жидкости	
12. Spool stroke	± 7 mm
Ход золотника	
13. Actuating force	< 220 N in spool axis direction

directional control valve P80

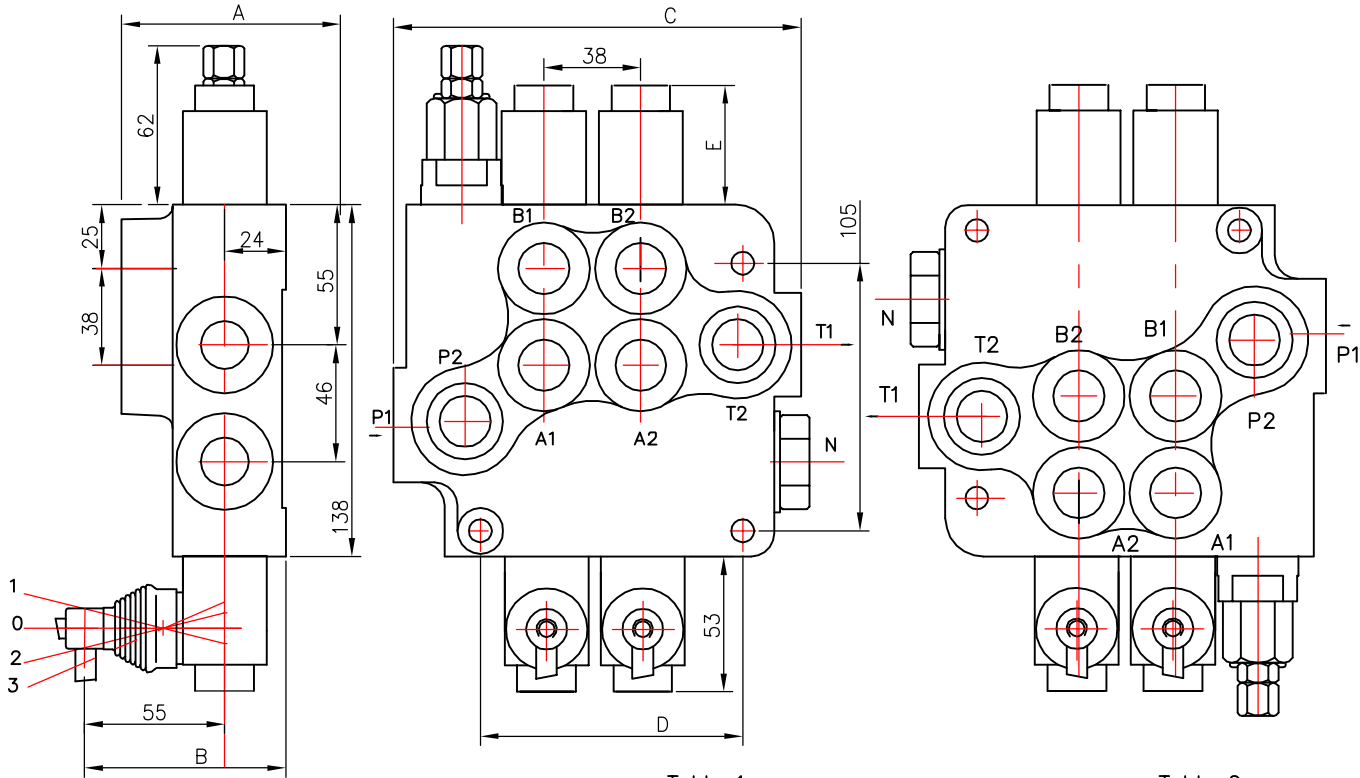


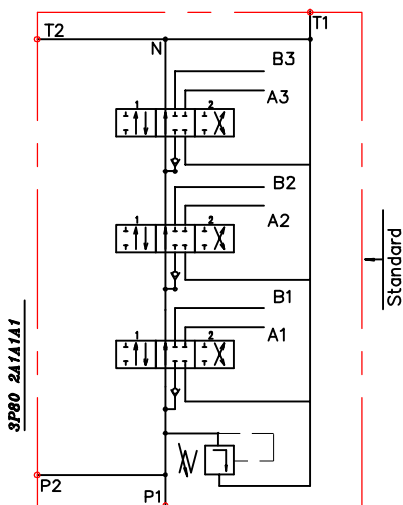
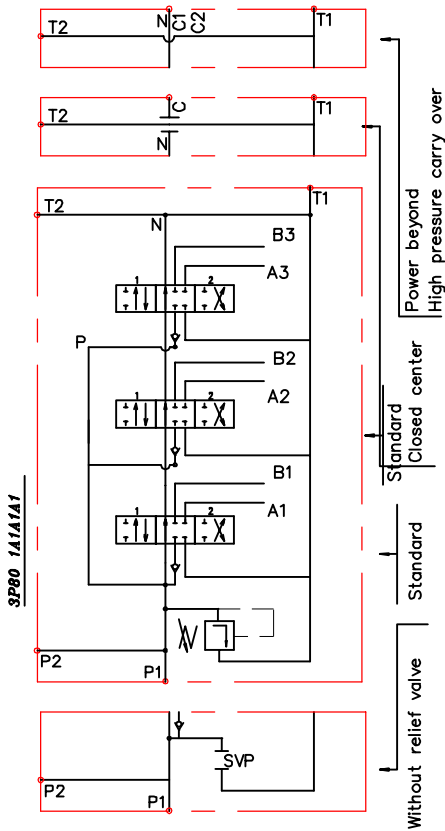
Table 1

	A	B	C	D	P1	P2	T1	T2
P80	65	79	107	65	*	*	–	–
2P80	80	94	160	103	*	*	*	*
3P80	80	94	198	141	*	*	*	*
4P80	80	94	236	179	*	*	*	*
5P80	80	94	274	217	*	*	*	*
6P80	80	94	312	255	*	*	*	*

Table 2

Spool control	E
1, 4, 5, 6, 7, 8, 9, 10, 11,	40
2, 3, 12, 14	72
13	44

0 block with common check valve / распределитель с общим клапаном
2 number of spools / количество золотников
P80 directional control valve type ... / распределитель типа ...
R inlet high pressure – right / вход давления с правой стороны
1 way of distribution/parallel or .../ / способ распределения потока
A first spool distribution type / характеристика первого золотника
1 spool control/detend and estr./ / контроль золотника/фиксация и сгруже/
A second spool distribution type / характеристика второго золотника
1 spool control/detend and estr./ / контроль золотника/фиксация и сгруже/
G ports /treads/ / резьбовые отверствия
KZ1 general operation feature / общее управление
T with "teton" / исполнение ручного управления с "тетон"
H operation feature /pneumatic, .../ / другое управление
E with electric switch / с электрическим выключателем
C2 high pressure carry over / продолжител потока высокого давления
11 connection ports in use / присоединительные отверствия



3P80 1A1A1A1

3P80 2A1A1A1

Table 3

code	Number of spools	code	way of distribution ; распределение потока
	1	1	parallel ; параллельное
	2	2	tandem(series parallel) ; серийно-параллельное
	3		

ets.

Table 4

Table 5

code	spool type
A	
B	
C	
D	
E	
F	
G	
H	
M	
N	
O	
P	
Q	
R	
S	
T	
L	

Table 6

code	spool control
1	
2	
3	
4	
5	
6	
7	
8	
9	
10	
11	
12	
13	

Table 7

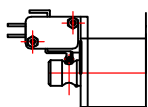
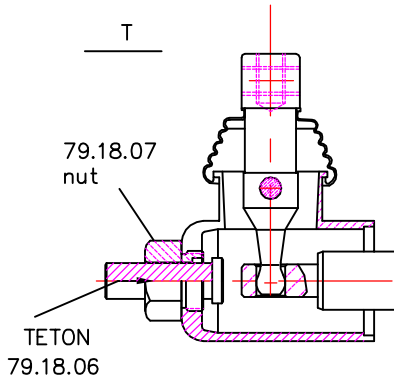
code	с микро шалпер ; incorporated microswitch	
E		mikroswitch type Omron-V 165 I C5 

Table 8

code	другое управление ; operation feature	
P		пневматическое on-off pneumatic control; 5-10 bar ; ports G1/4
H		гидравлическое on-off hydraulic control ; pn = 5 - 20 bar ; ports G1/4

directional control valve P80



P80

Table 9

code	ports (threads) ; присоединительные отверстия			
	P	A ; B	T	N
M	M22x1.5	M22x1.5	M26x1.5	M26x1.5
G	G1/2	G1/2	G3/4	G3/4
S	7/8-14UNF	7/8-14UNF	1 1/16-14UNF	1 1/16-14UNF

kind of hand control ; вид ручного управления

Table 10

code	ескиз feature	code	ескиз feature	code	ескиз feature
KZ		KY		KI	
KZ1		KY1		KI1	
KZ0		KY0		KI0	
KZ01		KY01		KI01	
_ without hand control ; без лостова система за управление					

P80 directional control valve

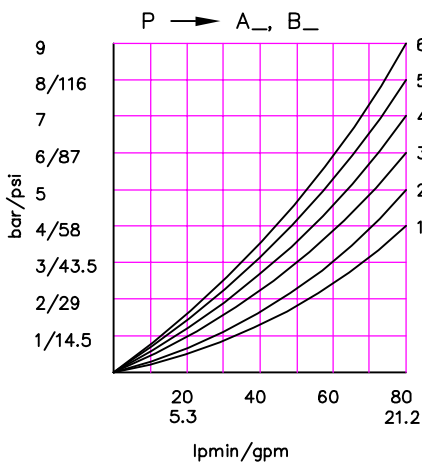
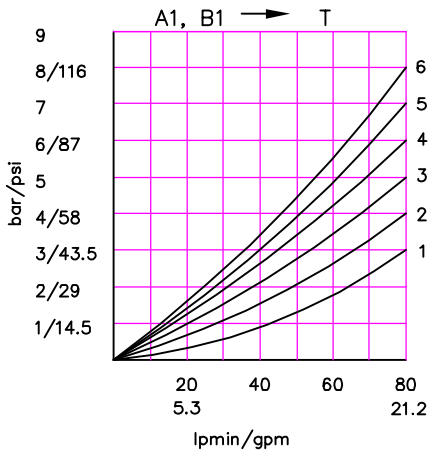
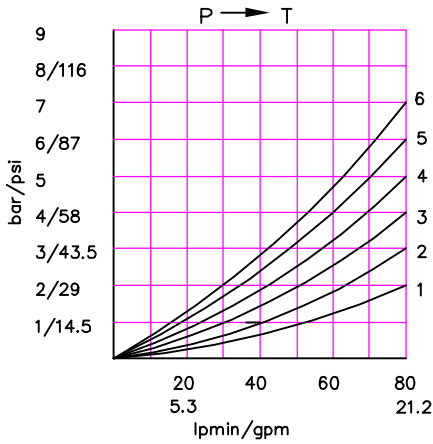


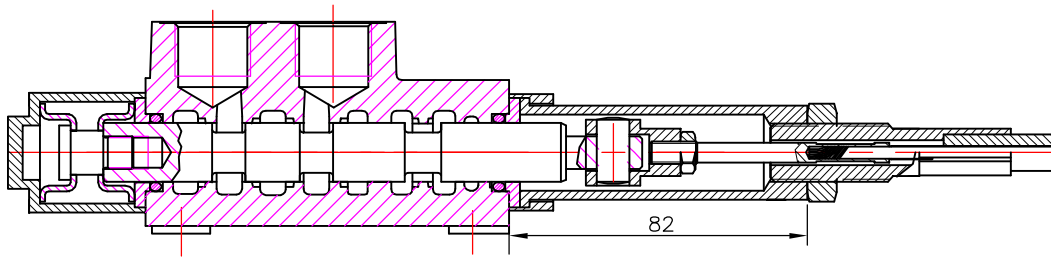
Table 11

code	вид продължение на дебита	
C	отвор "N" затворен closed center	
C2	отвор "N" продължава за следващ консуматор part for power beyond sleeve (carry over)	
-	отвор "N" е свързан с "T" without part for pressure carry over	
X	отвор "N" е винаги свързан с "T" power beyond ever to tank	

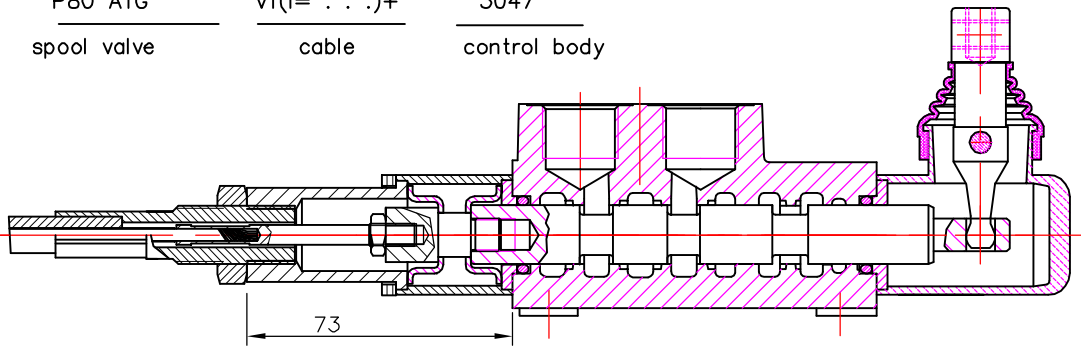
Table 12

code	used connection ports ; присоединительные отверстия
11	P1 ; T1
12	P1 ; T2
21	P2 ; T1
22	P2 ; T2

REMOTE CONTROLS
 Управление тросом



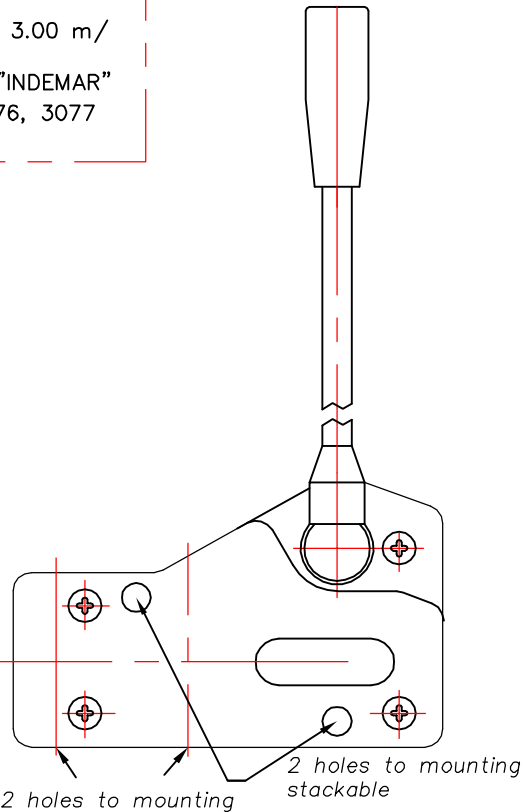
P80 A1G V1(l= . . .)+ 3047
 spool valve cable control body



P80 A1G V2KZ1(l= . . .)+ 3047
 spool valve cable control body

Cable "INDEMAR" Cod. IT 3056 /l=1.00; 1.50; 2.00; 2.50; 3.00 m/
 +control body "INDEMAR"
 code 3047, 3076, 3077

Technical specifications			
	3047	3076	3077
Stroke	13+13 mm	13+13 mm	13+13 mm
Max. load	45 kg	45 kg	45 kg
Level ratio	10:1	10:1	10:1
Lock in neutral	No	No	Yes
Antireverse lock	No	Yes	No
Body colour	Black	Black	Black
Cables type	Heavy Duty	Heavy Duty	Heavy Duty
Operating temperature	-40/+80C	-40/+80C	-40/+80C

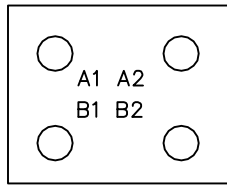
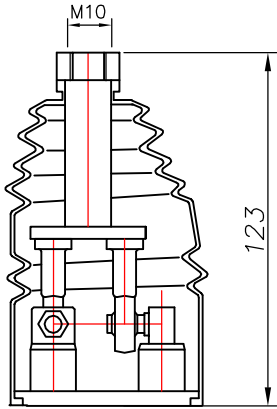


High solidity controls for easy mounting on every type of distributor. They can be mounted stand alone or packed together. They use push-pull heavy duty cables that provide a positive smooth operating lever and are manufactured in a three different models to meet different needs of Clients.

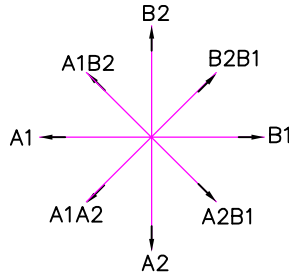
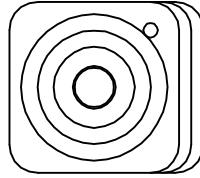
directional control valve P80

JOYSTICK "+"

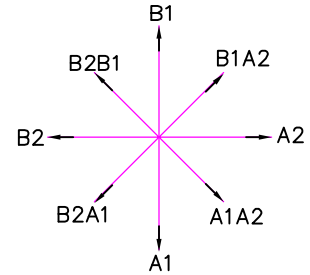
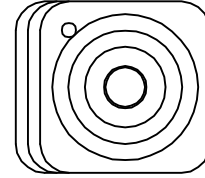
This control gives the possibility to operate, at the same time two spools with a "+" movement.



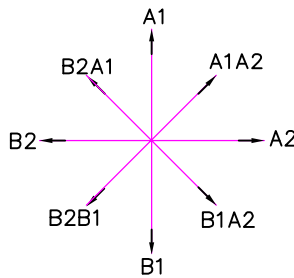
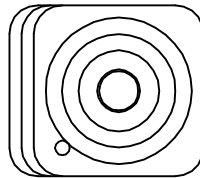
standard version 1



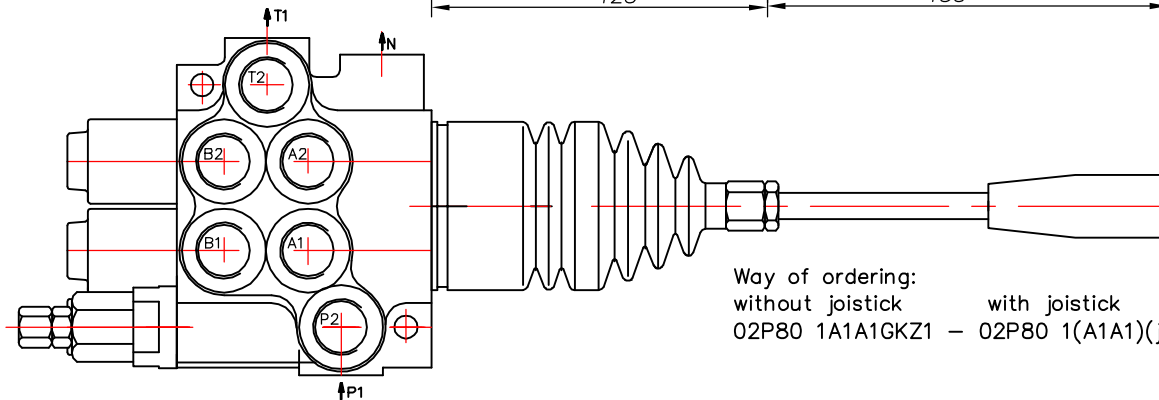
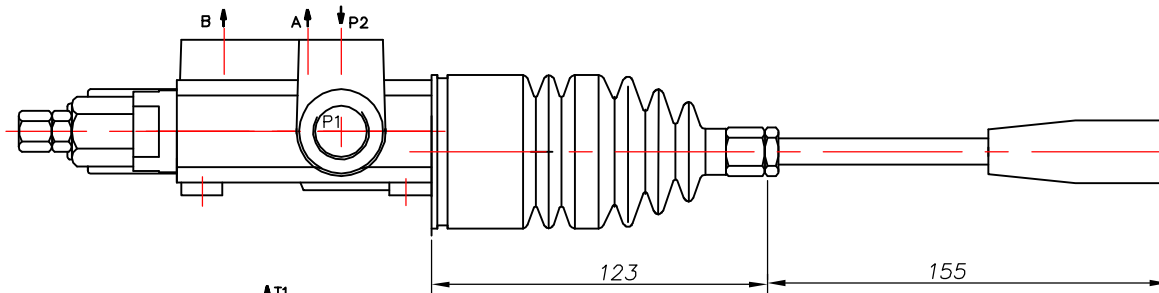
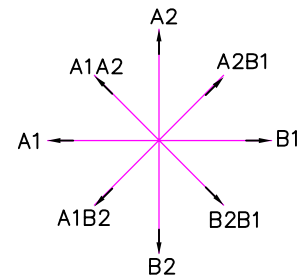
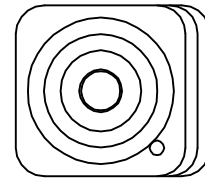
standard version 2



standard version 3



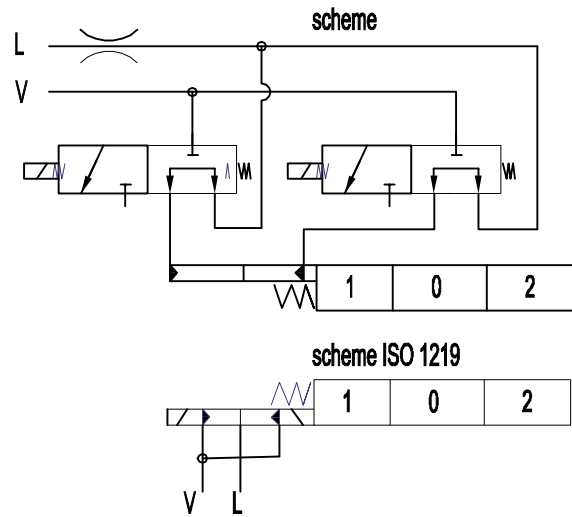
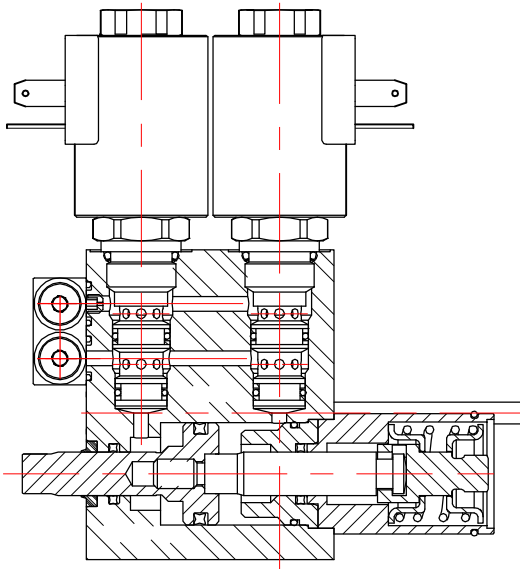
standard version 4



Way of ordering:
 without joystick with joystick
 02P80 1A1A1GKZ1 - 02P80 1(A1A1)(js+3)G

directional control valve P80

ED3 – electro-hydraulic control ON-OFF
 Электрогидравлический контрол ON-OFF



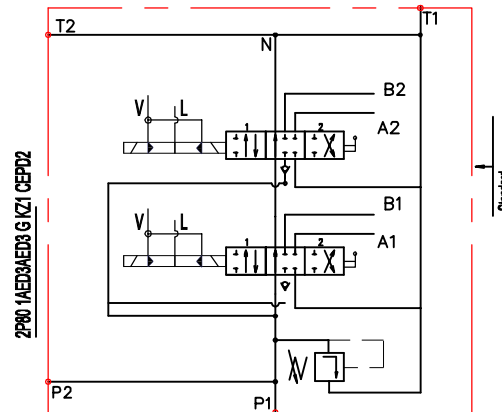
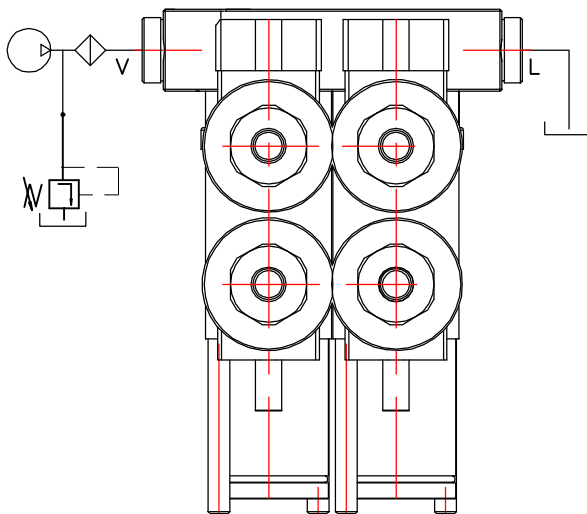
Operating pressure min 10 bar(145 psi)
 max 50 bar(725 psi)
 Max operating pressure in L (T line) 25 bar(360 psi)

Solenoid operating features
 Nominal voltage tolerance ±10%
 Power rating 24W
 Duty cycle 100 %

Ordering codes

3-way solenoid valve-SV08-33
 coil P80ED3-G-12VDC
 coil P80ED3-G-24VDC

Collector kit for external pilot and drain – CEED...(1,2,3 ...)
Колектор для внешнего питания управления и слив



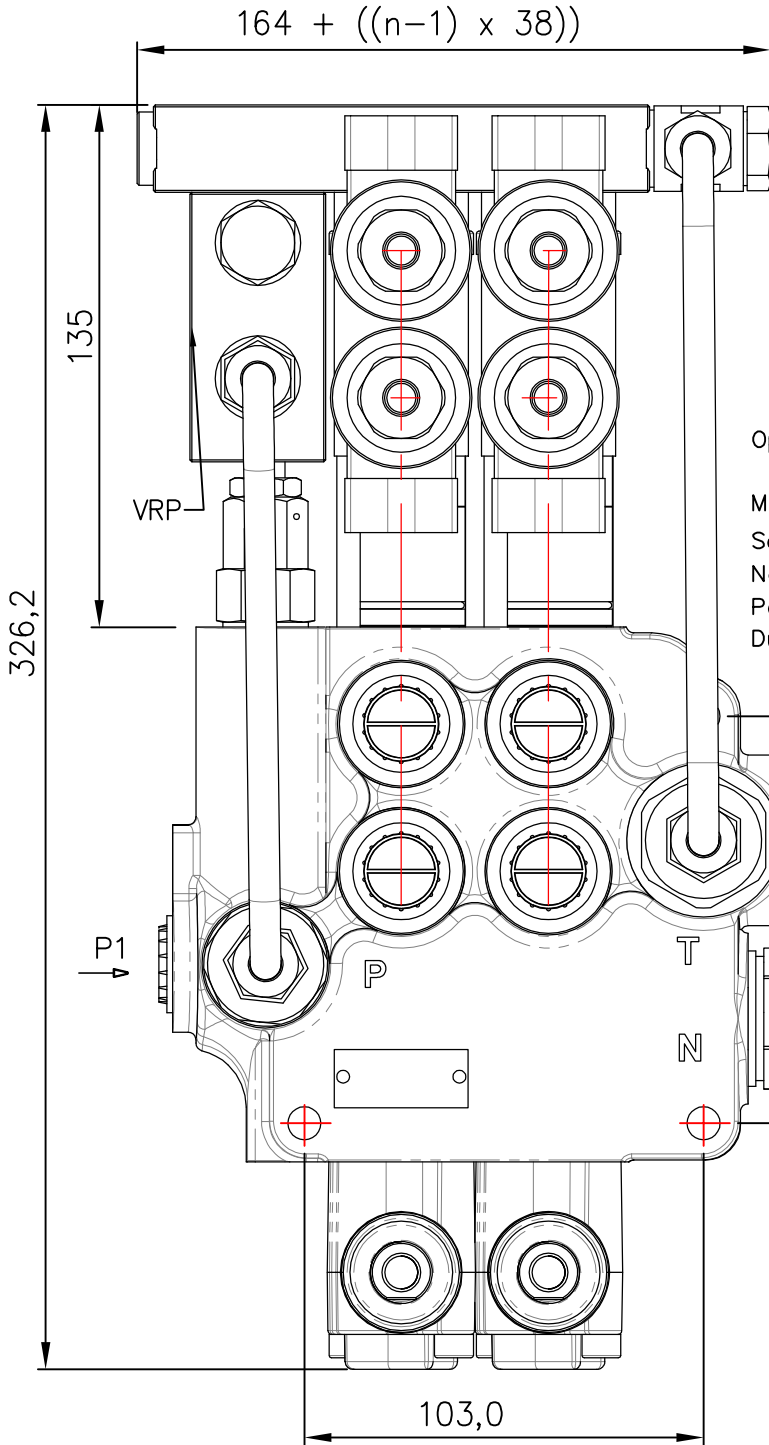
Ordering example

2P80 1A1ED3A1ED3 G KZ1-CEED2-12VDC

Ordering codes (BSP threads)

CEED1P80 Kit for 1 section
 CEED2P80 Kit for 2 section
 CEED3P80 Kit for 3 section
 CEED480 Kit for 4 section

directional control valve P80

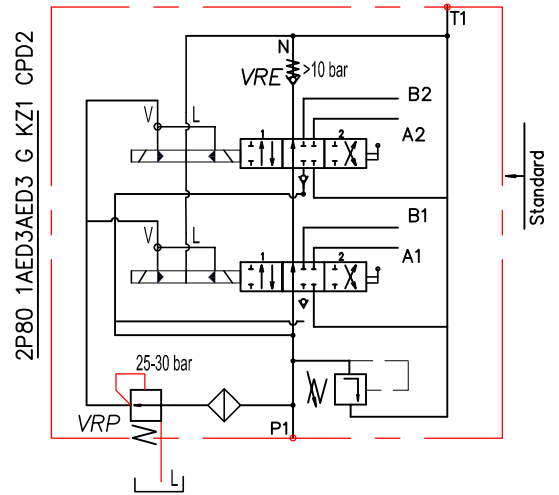


ED3 – electro-hydraulic control ON-OFF
 Электрогидравлический контрол ON-OFF

Order codes

3-way solenoid valve-LSV2-08-3C-NNN
 coil P40ED3-G-12VDC
 coil P40ED3-G-24VDC

Operating pressure min 10 bar(145 psi)
 max 50 bar(725 psi)
 Max operating pressure in L (T line) 25 bar(360 psi)
 Solenoid operating features
 Nominal voltage tolerance ±10%
 Power rating 24W
 Duty cycle 100 %



Ordering example

2P80 VRP 1A1ED3A1ED3 G KZ1-CED2-VRE-12VDC

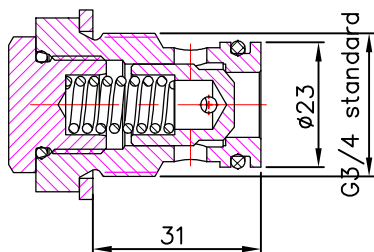
Colector kit

CED1Z80 *
 CED2P80
 CED3P80
 CED480

**Ordering codes
 BSP threads**

Kit for 1 section
 Kit for 2 section
 Kit for 3 section
 Kit for 4 sektion

Back pressure valve VRE-P80
 Клапан подпорный на слив



Pressure drop N-T

